



## AMASADORA TALSA SM - 30 L. 2V

**MARCA:**

TALSA

**PROCEDENCIA:**

CHINA

**REFERENCIA:**

11100014

**FUNCIÓN:**

Amasadora especial para la industria panificadora, para mojar masas para la elaboración de los siguientes productos principalmente: Panes, masas de pizza, pastelería y productos de queso (productos con una humedad del 55%).

**CARACTERÍSTICAS:**

- Rapidez de funcionamiento permitiendo procesos más eficientes
- Equipo ideal para una panadería mediana y pequeña
- 2 velocidades

**ASPECTOS TÉCNICOS:**

**Velocidad del espiral:**

160/220 rpm

**Velocidad del bowl:**

16/22 rpm

**CAPACIDAD DEL TAZÓN EN  
HARINA:**

6.7 Kg

**CAPACIDAD MÁXIMA DE MASA:**

12 Kg



\*Imagen de referencia.

**DIMENSIONES:**

Ancho: 430 mm

Largo: 750 mm

Alto: 900 mm

**PESO:**

90 Kg

**ALIMENTACIÓN ELÉCTRICA:**

110 V /60 Hz /1PH

2 Hp

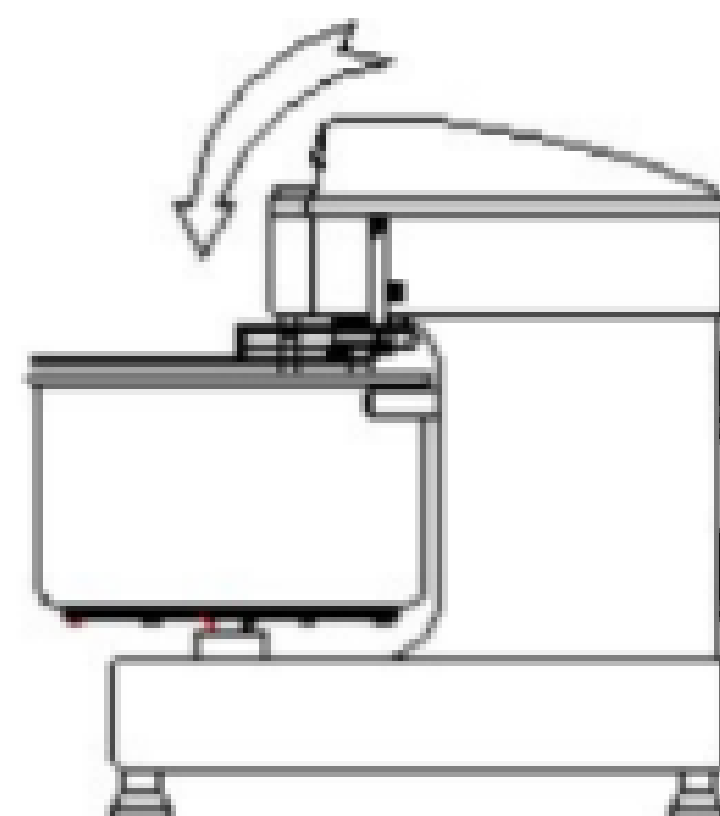
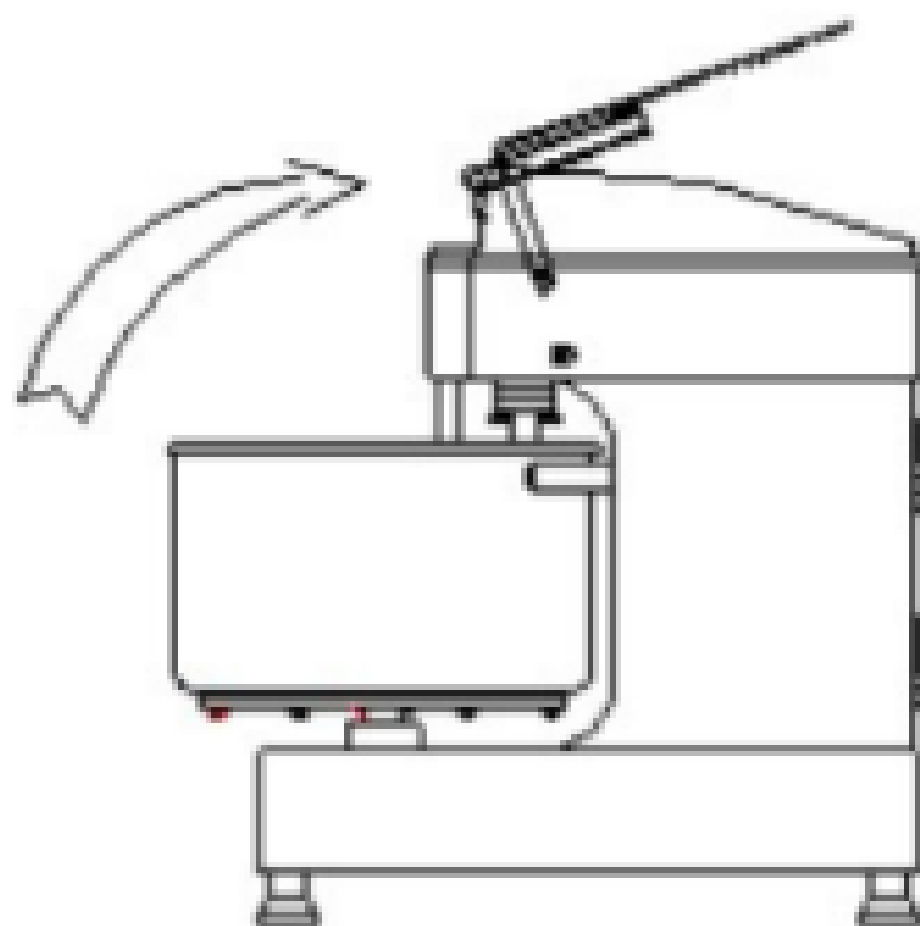
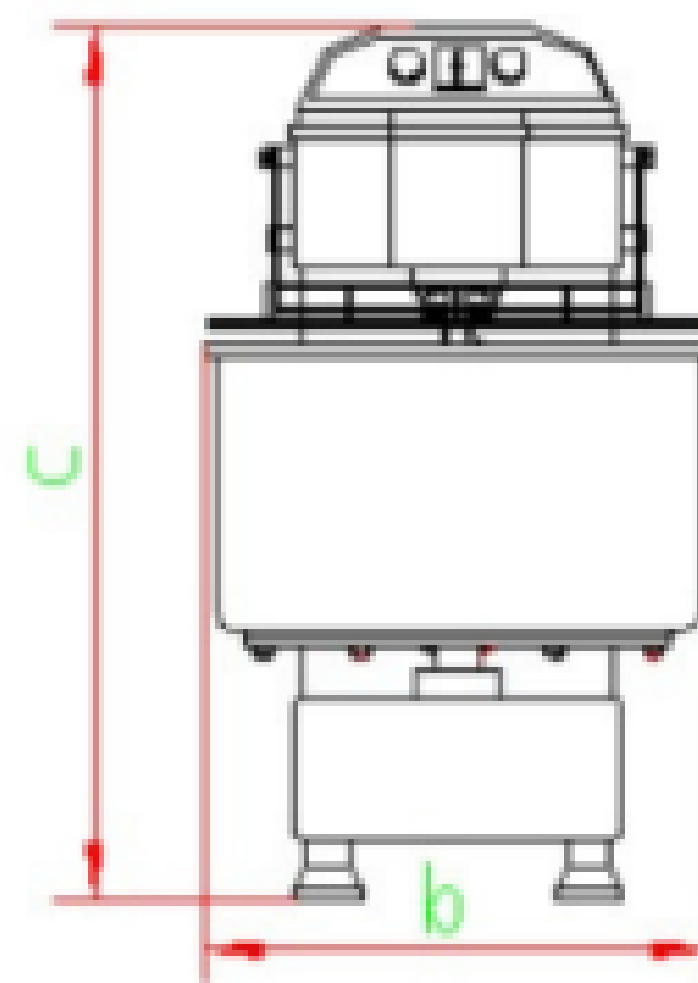
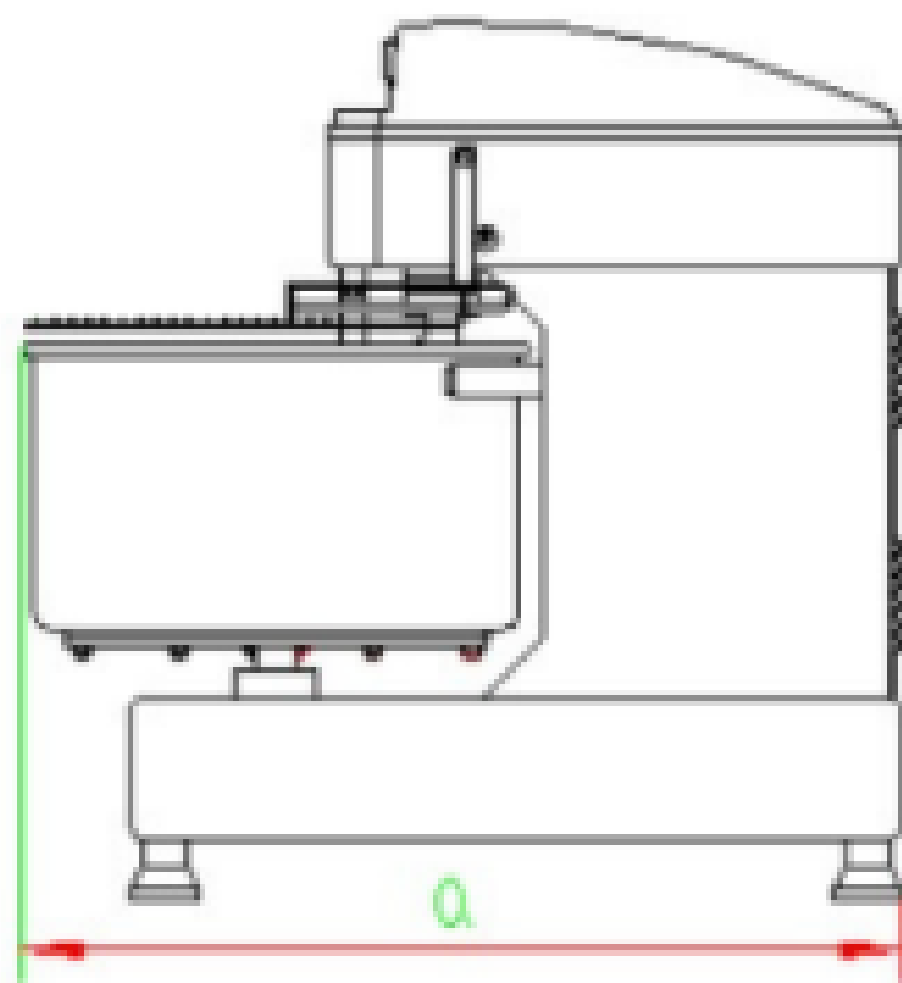
**NOTA:**

- Si la humedad es menor del 50% se recomienda hacer ensayos previos.
- Se recomienda trabajar con agua entre 5 y 7 grados centígrados.





## AMASADORA TALSA SM-30



### NOTA:

- Solo se debe trabajar las amasadoras para la elaboración de pan.
- Hacer baches cada media hora para dejar reposar la amasadora.
- Cuando es otro producto como masa de arepa, masa de panzerotti, masa de pizza, se deben de hacer ensayos previos para calcular la capacidad real de la amasadora y dejar por escrito esta capacidad, o masas muy duras.

