



AMASADORA TALSA SM - 50 L. 2V

MARCA:

TALSA

PROCEDENCIA:

CHINA

REFERENCIA:

11100015

FUNCIÓN:

Amasadora especial para la industria panificadora, para mojar masas para la elaboración de los siguientes productos principalmente: Panes, masas de pizza, pastelería y productos de queso (productos con una humedad del 55%).

CARACTERÍSTICAS:

- Rapidez de funcionamiento permitiendo procesos más eficientes
- Equipo ideal para una panadería mediana y pequeña
- 2 velocidades

ASPECTOS TÉCNICOS:**Velocidad del espiral:**

150/200 rpm

Velocidad del bowl:

15/20 rpm

**CAPACIDAD DEL TAZÓN EN
HARINA:**

11.25 Kg

CAPACIDAD MÁXIMA DE MASA:

20 Kg



*Imagen de referencia.

DIMENSIONES:

Ancho: 510 mm

Largo: 850 mm

Alto: 970 mm

PESO:

130 Kg

ALIMENTACIÓN ELÉCTRICA:

110 V /60 Hz /1PH

3 Hp

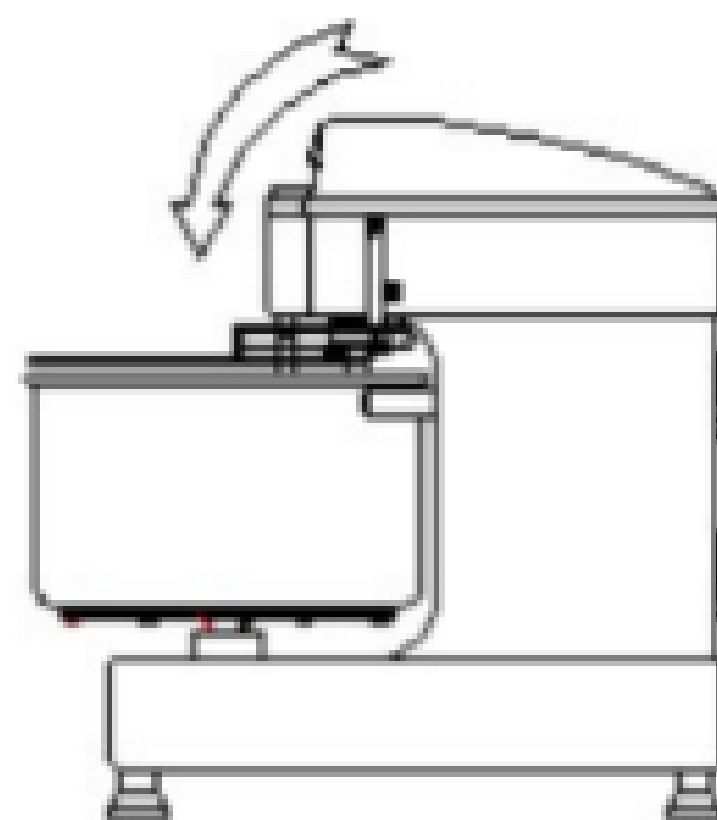
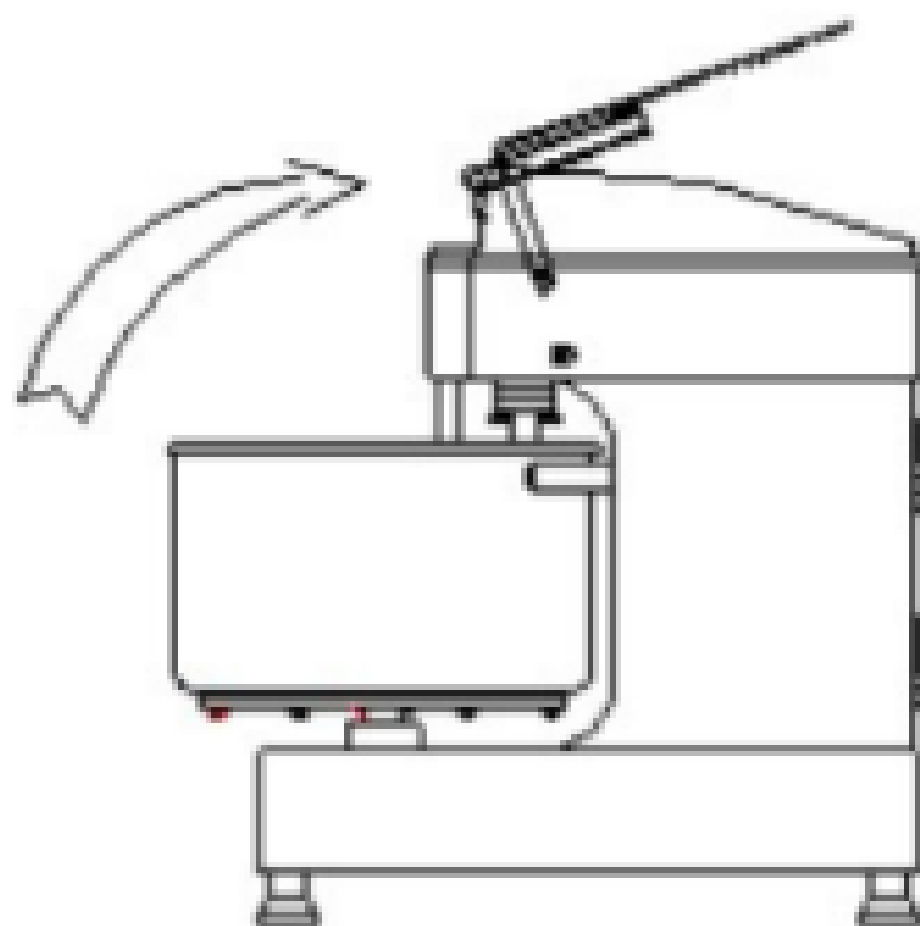
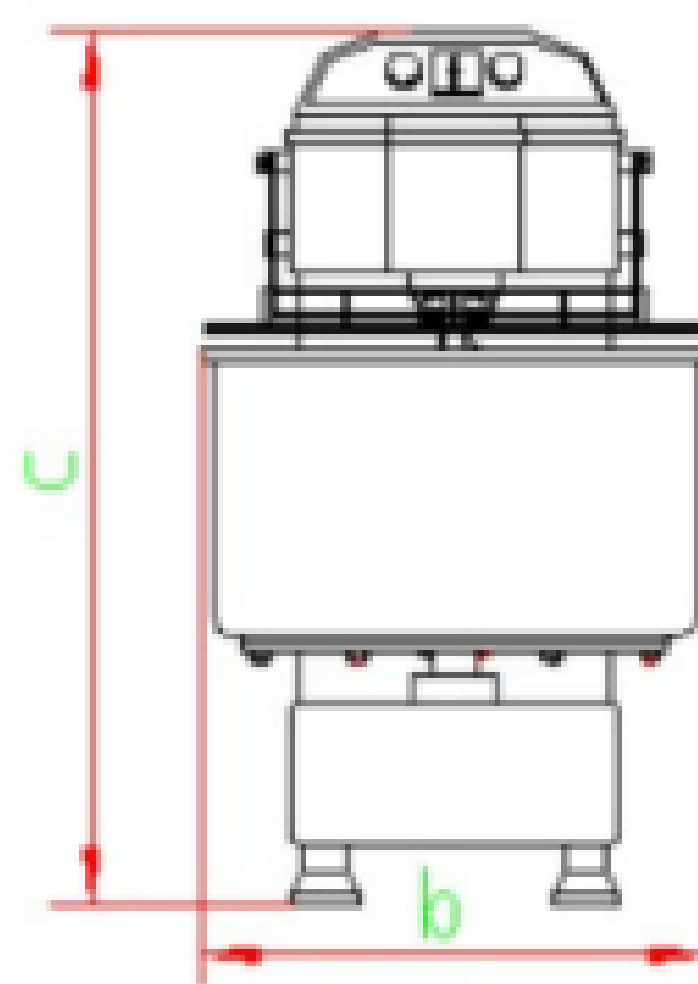
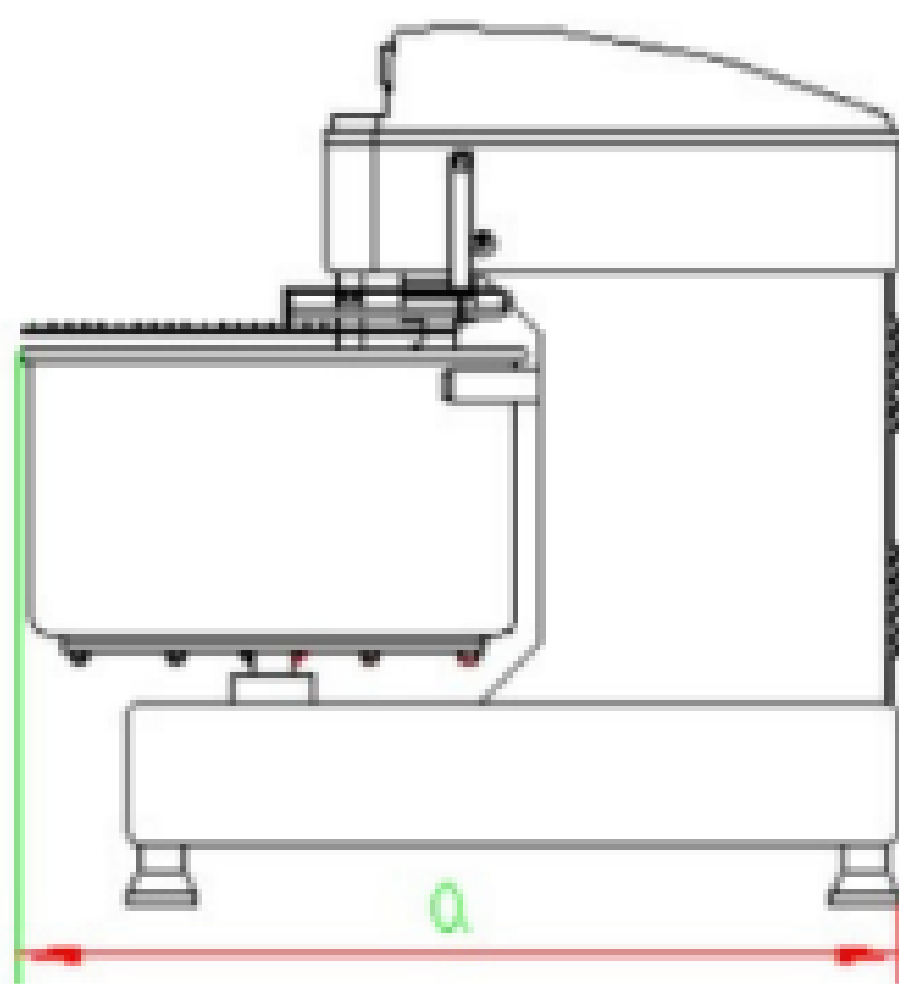
NOTA:

- Si la humedad es menor del 50% se recomienda hacer ensayos previos.
- Se recomienda trabajar con agua entre 5 y 7 grados centígrados.

EcoTalsa
Cultura ambiental



AMASADORA TALSA SM-50



NOTA:

- Solo se debe trabajar las amasadoras para la elaboración de pan.
- Hacer baches cada media hora para dejar reposar la amasadora.
- Cuando es otro producto como masa de arepa, masa de panzerotti, masa de pizza, se deben de hacer ensayos previos para calcular la capacidad real de la amasadora y dejar por escrito esta capacidad, o masas muy duras.

EcoTalsa
Cultura ambiental