



## ESCURRIDOR ES-200

### MARCA:

SAMMIC

### PROCEDENCIA:

ESPAÑA

### REFERENCIA:

SKU: 11020042

### FUNCIÓN:

Ecurrir todo tipo de verduras en un tiempo muy corto gracias a su elevada velocidad. Garantizando buena calidad de secado sobre el producto.

### CARACTERÍSTICAS:

- Cuerpo y cesto de acero inoxidable y Tapa elevable altamente resistente con amortiguador y sistema de seguridad.
- Cuadro de mandos electrónico de uso muy intuitivo y Selección de ciclos.
- Freno en el motor.
- Sistema Vibration Control System: control automático de la distribución de la carga antes del inicio del ciclo.
- Incluye ruedas con freno de serie.

### DIMENSIONES:

Ancho: 540 mm

Largo: 750 mm

Alto: 815 mm



### PESO:

52 Kg

### ALIMENTACIÓN:

220V/50-60Hz. Trifásico

### WATTS:

550 Watts

### ASPECTOS TÉCNICOS:

Capacidad por ciclo:  
max 8 Kg

Producción hora escurridor:  
60 kg aprox

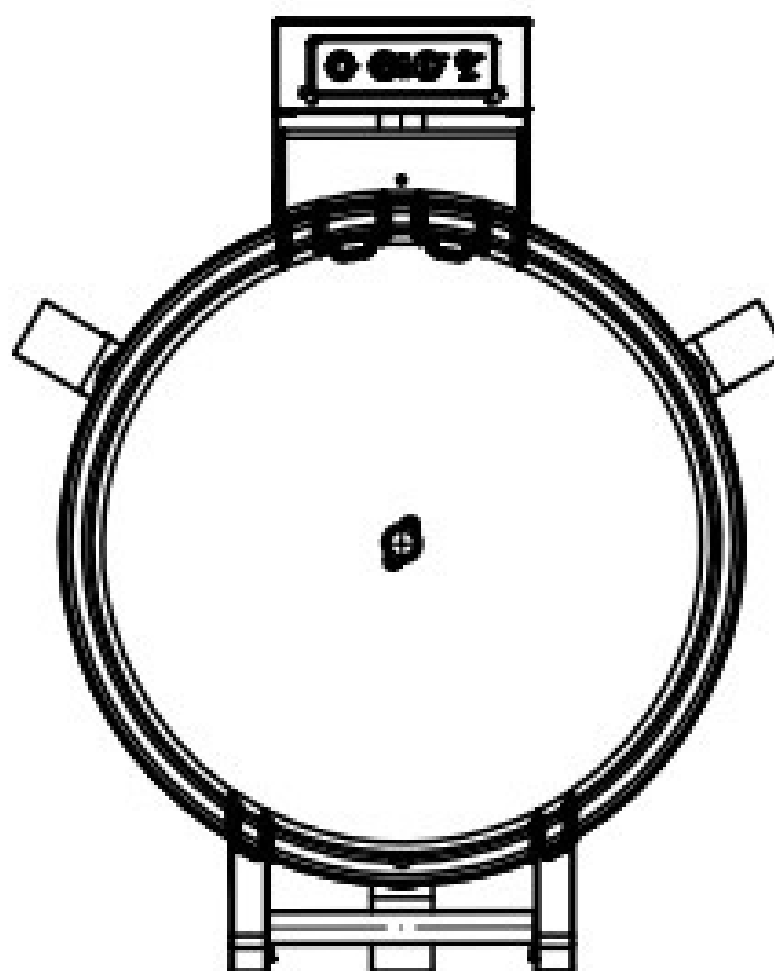
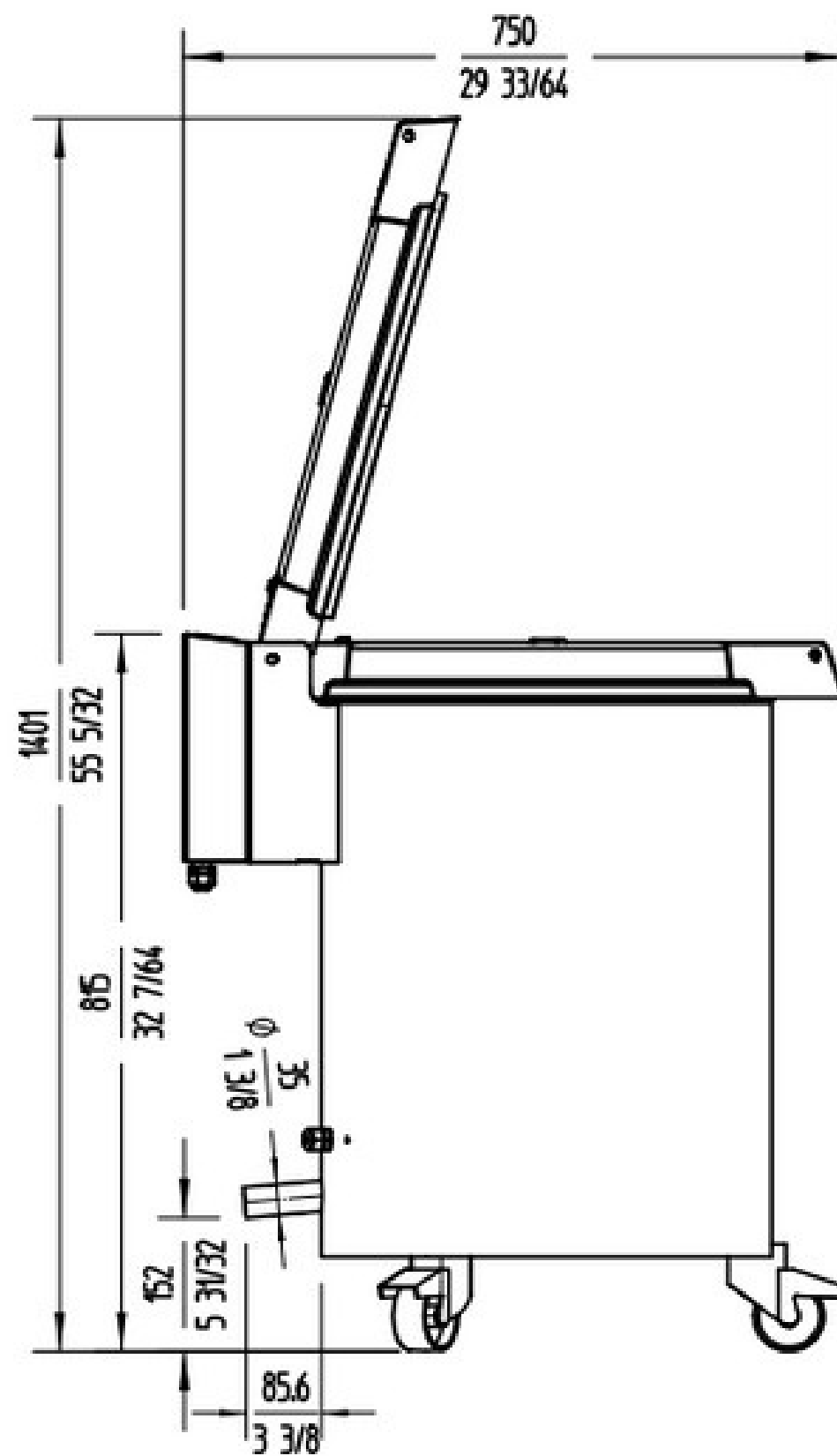
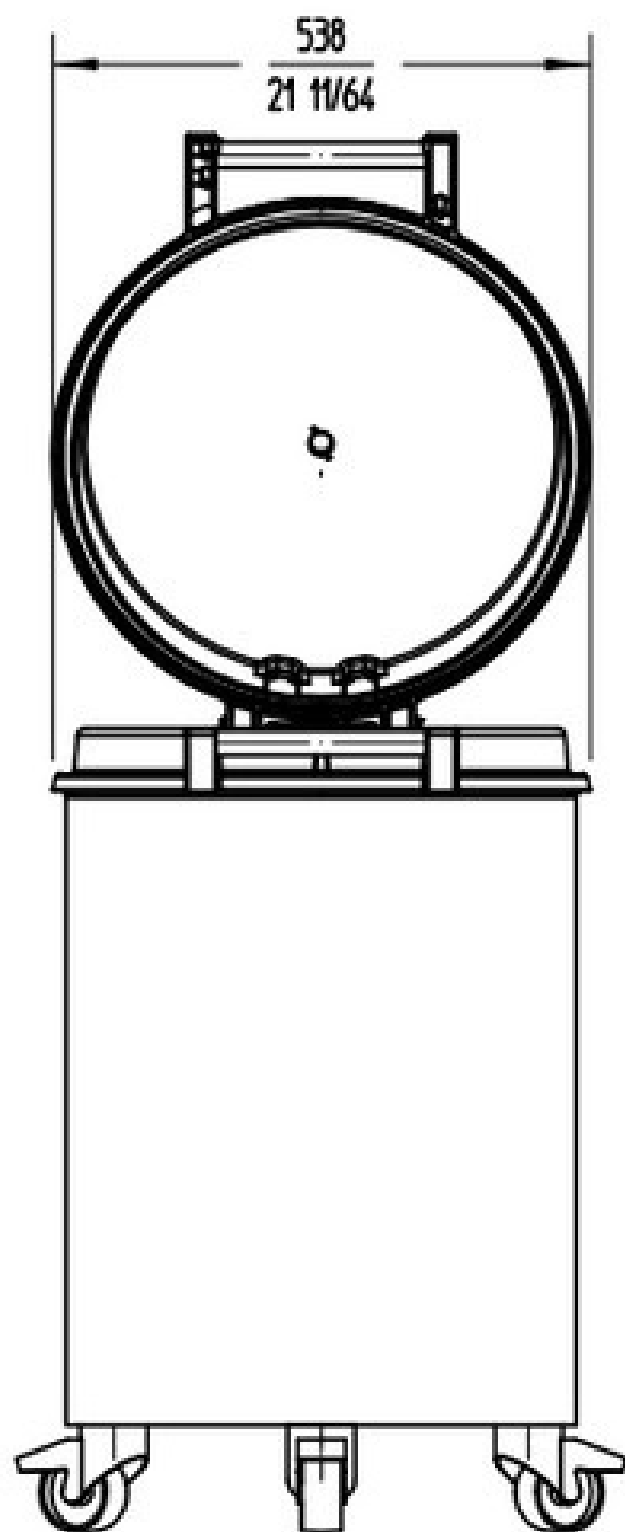
Temporizador (min-max):  
60 - 120 - 180

2 velocidades del motor:  
(350 rpm - 900 rpm)

Dimensiones de cesto:  
372 mm x 465 mm



# ESCURRIDOR ES-200



FECHA: ABRIL 2024 V-02