



ELEVADOR DE CARRO CUTTER RTSJ TALSA

SKU: 12920003



Función

Este equipo está diseñado específicamente para el izaje y volteo de carros cutter (carros de transporte de carne) hasta una altura de descarga designada. Su objetivo principal es automatizar la carga de maquinaria de procesamiento, mejorando la ergonomía y la eficiencia operativa en plantas cárnicas.

Características

Capacidad de Carga: Soporta hasta 170 kg por cada ciclo de carga.

Sistemas de Seguridad Integrados:

Dispositivo anticaída: Bloquea el carro instantáneamente en caso de ruptura de la cadena para evitar accidentes.

Aseguramiento del carro: Mecanismo de anclaje que fija el carro al brazo del equipo durante todo el proceso de elevación.

Altura Adaptable: Ofrece una altura de descarga ajustable entre 1.500 mm y 1.900 mm.

Especificaciones técnicas

Potencia Eléctrica: 3.5 kW

Voltaje / Frecuencia: 220 V / 60 Hz

Fases: Trifásica (3 Fases + Tierra)

Requisitos de Instalación: Piso 100% nivelado y anclaje mediante 4 pernos

[Ver garantía](#)

*Última actualización: Febrero 2026

Protege tu inversión y maximiza el rendimiento

Consulta a nuestro Técnico en Línea

+57 318 358 5528

Contáctanos

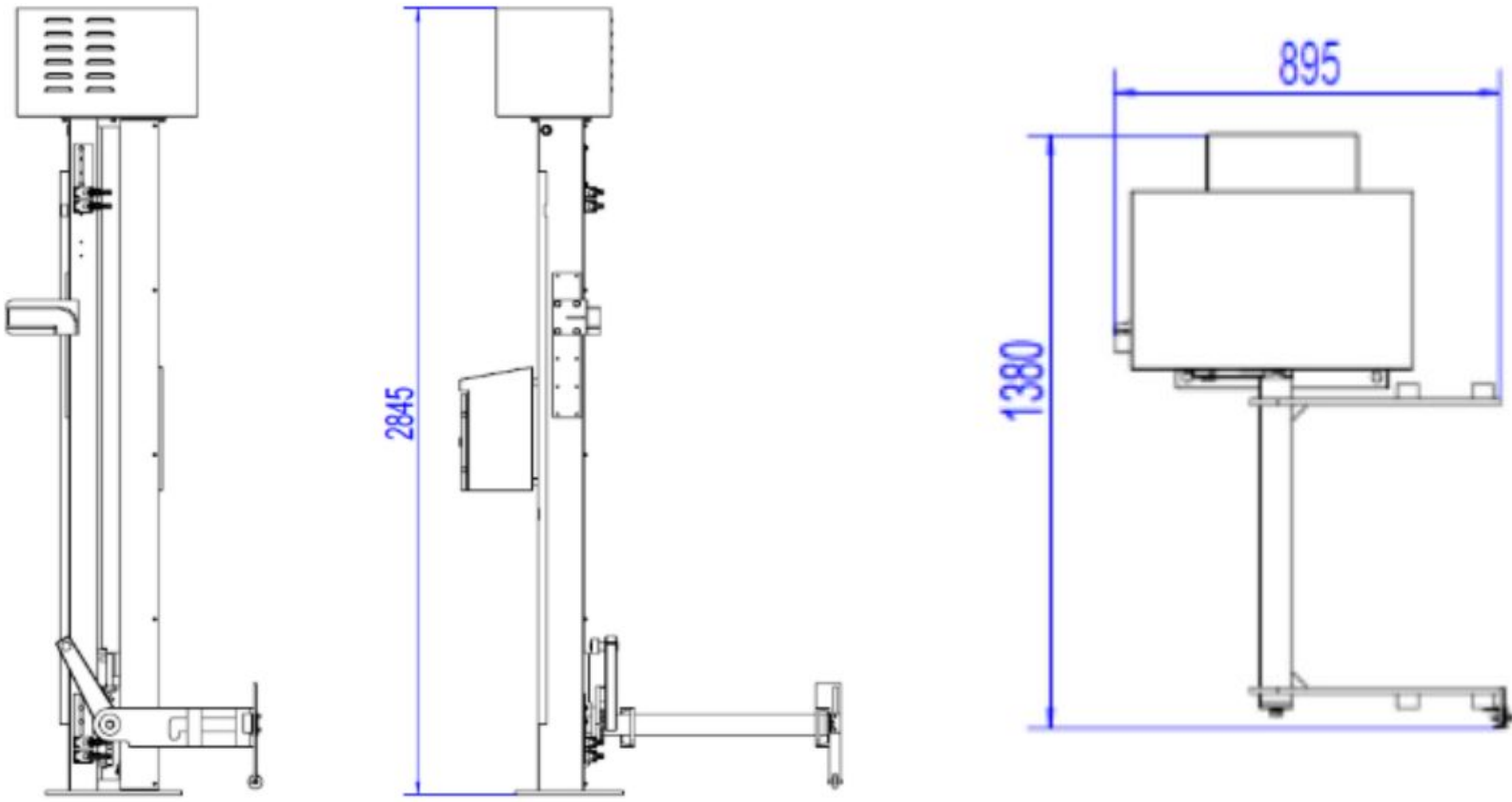
+57 316 876 6110 | info@talsa.com.co

in @ f v
talsa.com.co

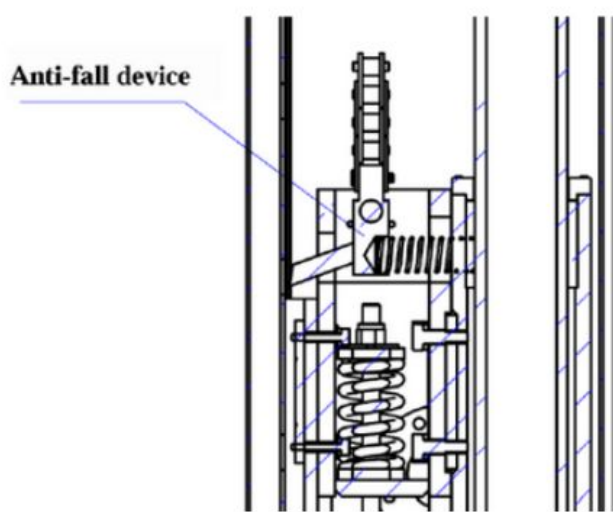


Dimensiones Externas

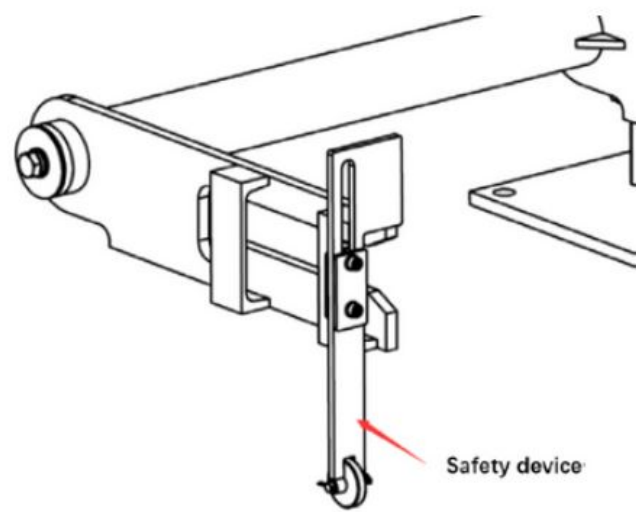
- **Largo:** 895 mm
- **Ancho:** 1.380 mm
- **Alto:** 2.845 mm



Elementos de seguridad



Dispositivo de seguridad anticaída por ruptura de cadena



Aseguramiento del carro

[Ver garantía](#)

*Última actualización: @fecha

Protege tu inversión y maximiza el rendimiento

Consulta a nuestro Técnico en Línea

+57 318 358 5528

Contáctanos

+57 316 876 6110 | info@talsa.com.co

[in](#) [@](#) [f](#) [v](#)
talsa.com.co