



# MARMITA VOLCABLE VAPOR CON AGITAD MV100

SKU: 19020068



## Función

Realiza diferentes procesos de cocción en los que se involucra transferencias de calor de forma indirecta, como lo son la elaboración de arequipe, leche condensada, salsas.

## Características

Está conformada por una estructura construida en su totalidad de acero inoxidable AISI 304. El cuerpo tiene forma toriesférica (cilindro rematado en esfera); en la parte inferior posee una chaqueta que le permite realizar una transferencia térmica de forma indirecta. Estructura 100% Inox. (Piezas comerciales o accesorios de ensamble del equipo pueden ser en materiales diferentes). La chaqueta tiene una entrada de vapor y una salida de condensado.

## Especificaciones técnicas

El equipo posee un sistema de arranque directo que permite controlar el inicio y la finalización del proceso de agitación. Suministro de vapor a 20 PSI. Conexión de energía a 220 V trifásico. Acabado: Acero pulido. Capacidad: 50 - 100 - 200 Litros.

[Ver garantía](#)

\*Última actualización: Abril 2026

**Protege tu inversión y maximiza el rendimiento**

Consulta a nuestro Técnico en Línea

+57 318 358 5528

**Contáctanos**

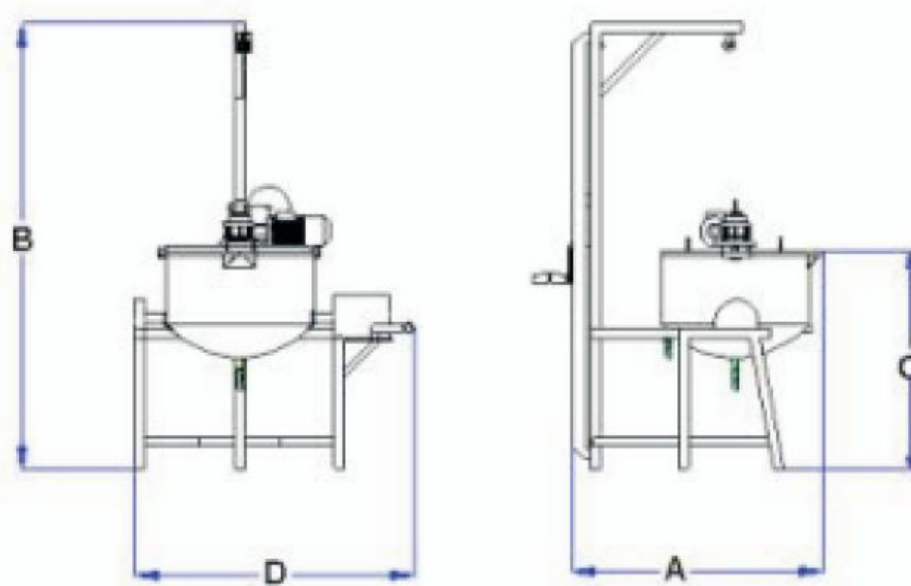
+57 316 876 6110 | [info@talsa.com.co](mailto:info@talsa.com.co)

in @ f v  
[talsa.com.co](http://talsa.com.co)



## CARACTERÍSTICAS:

- Capacidad para procesar de 50 a 200 litros de producto (dependiendo del Modelo).
- Sistema de agitación.
- Arrancador directo.
- Sistema ingreso de vapor y retorno a la caldera.
- Sistema de volcado manual por medio de un reductor.
- Sistema de levantamiento del moto-reductor por medio de winche.
- El sistema de volcado que posee el equipo, facilita la evacuación de la totalidad del producto que se esté procesando.
- El sistema de levantamiento de aspas permite realizar de una forma eficiente y cómoda la limpieza del interior del equipo.
- Posee un sistema de agitación que permite un alto grado de homogeneidad en la temperatura del producto.
- Se pueden controlar de forma manual los tiempos de agitación mediante el sistema de arranque directo.
- El sistema de aspas se encuentra de forma escalonada, lo que permite que el raspado de las paredes sea completo y no se queme el producto.
- La implementación de un sistema de retorno de condensado a la caldera conlleva a ahorros de energía en la producción del vapor.



### DIMENSIONES:

MODELO	A (mm)	B (mm)	C (mm)	D (mm)
MV50	1169	1800	881	1124
MV100	1208	2000	995	1235
MV200	1353	2400	1069	1190

[Ver garantía](#)

\*Última actualización: @fecha

**Protege tu inversión y maximiza el rendimiento**

Consulta a nuestro Técnico en Línea

+57 318 358 5528

**Contáctanos**

+57 316 876 6110 | [info@talsa.com.co](mailto:info@talsa.com.co)

in @ f v  
[talsa.com.co](http://talsa.com.co)