



MARMITA VOLCABLE VAPOR CON AGITAD MV200

SKU: 19020069



Función

Realiza diferentes procesos de cocción en los que se involucra transferencias de calor de forma indirecta, como lo son la elaboración de arequipe, leche condensada, salsas.

Características

Está conformada por una estructura construida en su totalidad de acero inoxidable AISI 304. El cuerpo tiene forma toriesférica (cilindro rematado en esfera); en la parte inferior posee una chaqueta que le permite realizar una transferencia térmica de forma indirecta. Estructura 100% Inox. (Piezas comerciales o accesorios de ensamble del equipo pueden ser en materiales diferentes). La chaqueta tiene una entrada de vapor y una salida de condensado.

Especificaciones técnicas

El equipo posee un sistema de arranque directo que permite controlar el inicio y la finalización del proceso de agitación. Suministro de vapor a 20 PSI. Conexión de energía a 220 V trifásico. Acabado: Acero pulido. Capacidad: 50 - 100 - 200 Litros.

[Ver garantía](#)

*Última actualización: Diciembre 2025

Protege tu inversión y maximiza el rendimiento

Consulta a nuestro Técnico en Línea

+57 318 358 5528

Contáctanos

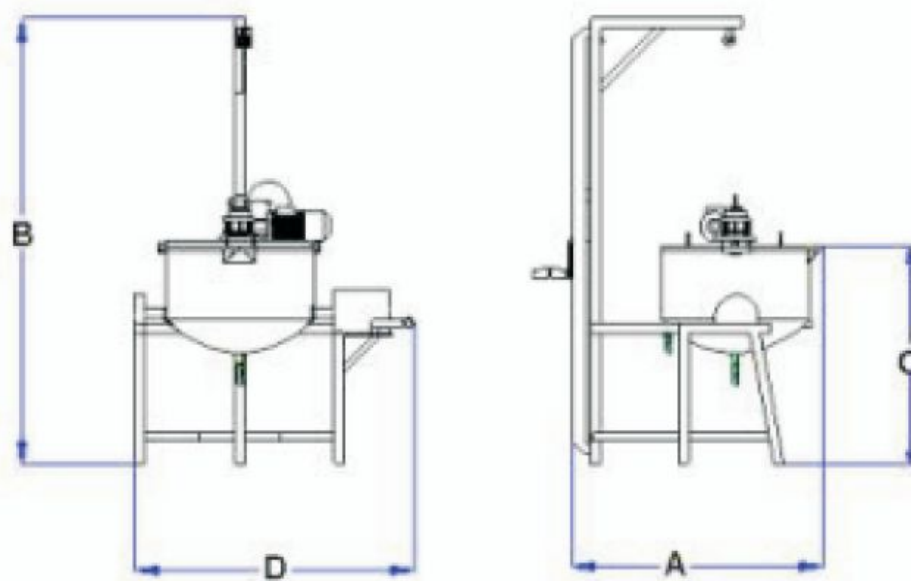
+57 316 876 6110 | info@talsa.com.co

in @ f v
talsa.com.co



CARACTERÍSTICAS:

- Capacidad para procesar de 50 a 200 litros de producto (dependiendo del Modelo).
- Sistema de agitación.
- Arrancador directo.
- Sistema ingreso de vapor y retorno a la caldera.
- Sistema de volcado manual por medio de un reductor.
- Sistema de levantamiento del moto-reductor por medio de winche.
- El sistema de volcado que posee el equipo, facilita la evacuación de la totalidad del producto que se esté procesando.
- El sistema de levantamiento de aspas permite realizar de una forma eficiente y cómoda la limpieza del interior del equipo.
- Posee un sistema de agitación que permite un alto grado de homogeneidad en la temperatura del producto.
- Se pueden controlar de forma manual los tiempos de agitación mediante el sistema de arranque directo.
- El sistema de aspas se encuentra de forma escalonada, lo que permite que el raspado de las paredes sea completo y no se queme el producto.
- La implementación de un sistema de retorno de condensado a la caldera conlleva a ahorros de energía en la producción del vapor.



DIMENSIONES:

MODELO	A (mm)	B (mm)	C (mm)	D (mm)
MV50	1169	1800	881	1124
MV100	1208	2000	995	1235
MV200	1353	2400	1069	1190

[Ver garantía](#)

*Última actualización: @fecha

Protege tu inversión y maximiza el rendimiento

Consulta a nuestro Técnico en Línea

+57 318 358 5528

Contáctanos

+57 316 876 6110 | info@talsa.com.co

in @ f v
talsa.com.co